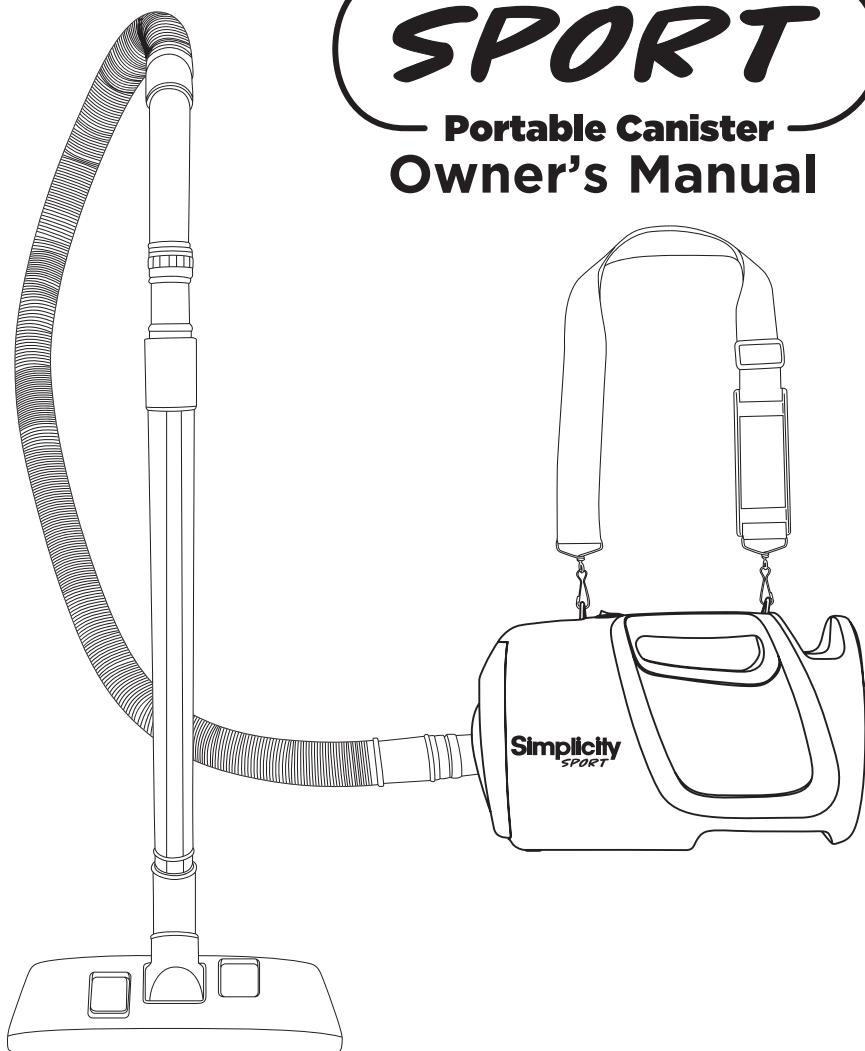


Simplicity[®]

VACUUMS

SPORT

**Portable Canister
Owner's Manual**



Getting Started

Important Safety Instructions	2
Polarization Instructions	3
Description of the Vacuum	4
Operation	6

Attachment Cleaning

Cleaning Tools	8
Adjusting the Suction Power for Tool Cleaning	9
Using the Blower Exhaust Port	9

Maintenance and Care

Replacing the Vacuum Bag	11
When to Change the Filter	12
Replacing the Charcoal Filter	12

Problem Solving Guide

Troubleshooting	13
Visit Simplicity Vacuums Online	13
How to Contact Your Authorized Retailer	13
Key Replacement Parts	13
For Best Performance	13

Warranty	14
-----------------------	----

IMPORTANT SAFETY INSTRUCTIONS

When using an electrical appliance, basic precautions should always be followed, including the following:

READ ALL INSTRUCTIONS BEFORE USING THIS APPLIANCE.

IMPORTANT: The manufacturer cannot accept responsibility for damage caused when the appliance is not used according to the instructions, or for uses other than those for which it was intended.

WARNING: To reduce the risk of fire, electric shock, damage or injury:

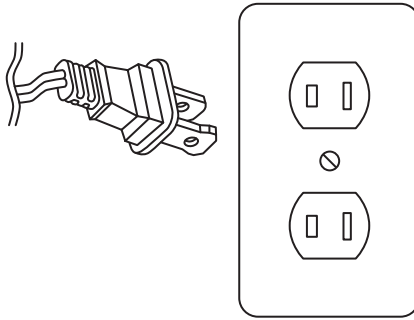
- Do not leave appliance when plugged in. Unplug from outlet when not in use and before servicing.
- **WARNING: ELECTRIC SHOCK COULD OCCUR IF USED OUTDOORS OR ON WET SURFACES.**
- Do not allow to be used as a toy. Close attention is necessary when used by or near children.
- Use only as described in this manual. Use only manufacturer's recommended attachments.
- Do not use with damaged cord or plug. If appliance is not working as it should, has been dropped, damaged, left outdoors, or dropped into water, return it to your Authorized Retailer for service.
- Do not pull or carry by cord, use cord as a handle, close a door on the cord, or pull cord around sharp edges or corners. Do not run appliance over cord. Keep cord away from heated surfaces.
- Do not unplug by pulling on cord. To unplug, grasp the plug, not the cord.
- Do not handle plug or appliance with wet hands.
- Do not put any object into openings. Do not use with any opening blocked; keep free of dust, lint, hair and anything that may reduce air flow.
- Keep hair, loose clothing, fingers and all parts of body away from openings and moving parts.
- Do not pick up anything that is burning or smoking, such as cigarettes, matches or hot ashes.
- Do not use without vacuum bag and/or filter in place.
- Turn off all controls before unplugging.
- Use extra care when cleaning on stairs.
- Do not use to pick up flammable or combustible liquids, such as gasoline, or use in areas where they may be present.
- Do not attempt to service the unit while appliance is plugged in.

SAVE THESE INSTRUCTIONS

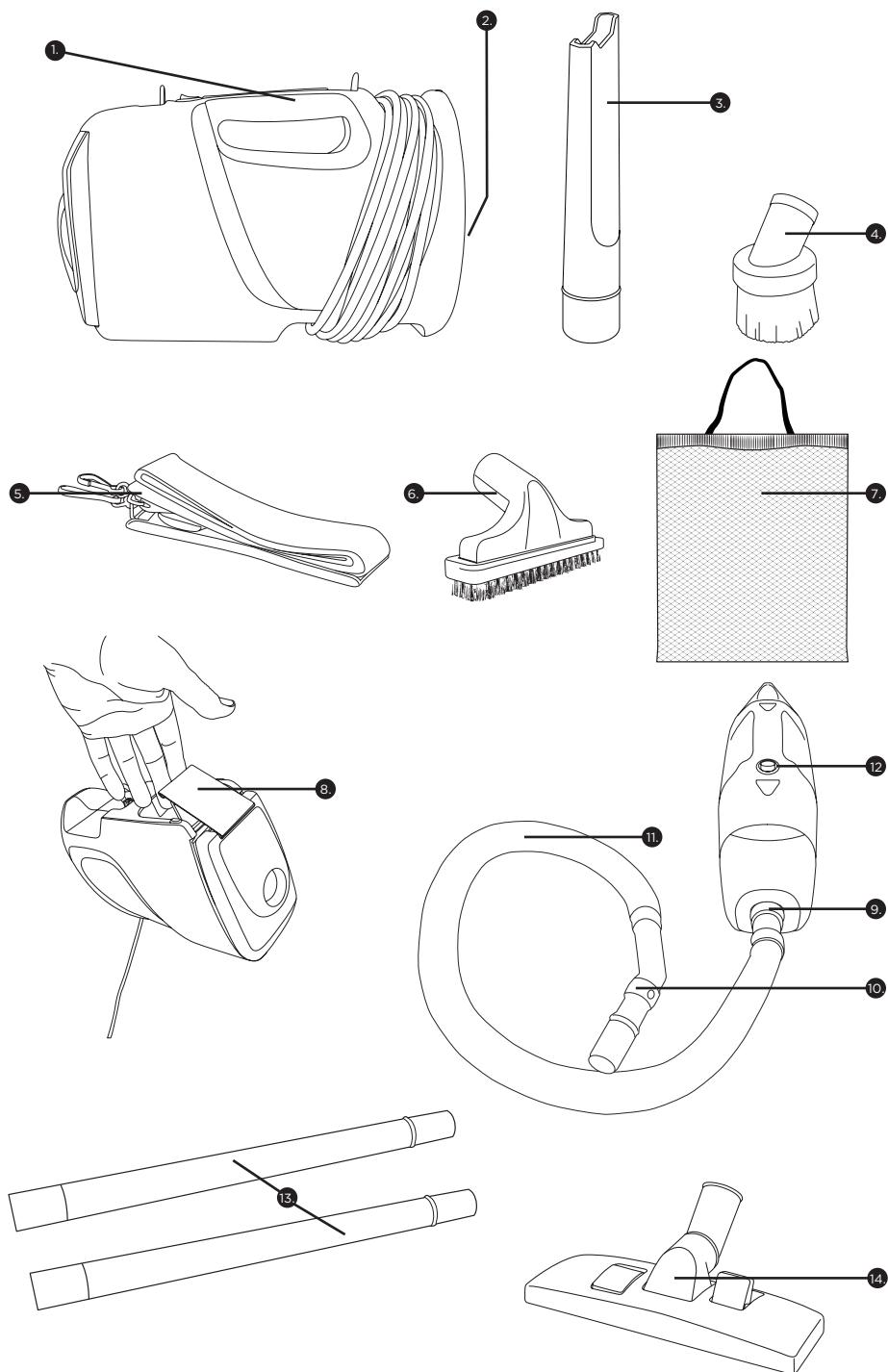
POLARIZATION INSTRUCTIONS

Power Cord, 2-Wire Polarized Cord

To reduce the risk of electric shock, this product is equipped with a polarized alternating current line plug (a plug having one blade wider than the other). This plug will fit into the power outlet only one way. This is a safety feature. If you are unable to insert the plug fully into the outlet, try reversing the plug. If the plug should still fail to fit, contact a qualified electrician to replace the obsolete outlet. Do not defeat the safety purpose of the polarized plug.



DESCRIPTION OF THE VACUUM



DESCRIPTION OF THE VACUUM

- 1 Carrying Handle
- 2 Blower Exhaust Port
- 3 Crevice Tool
- 4 Deluxe Dusting Brush
- 5 Shoulder Strap
- 6 Upholstery Tool
- 7 Mesh Bag
- 8 Bag Compartment Cover and Retaining Latch
- 9 Suction Intake Port
- 10 Suction Relief Ring
- 11 Hose Assembly
- 12 Main On/Off Power Switch
- 13 Extension Wands
- 14 Rug/Floor Tool

Turning the Vacuum On/Off (Fig. 1)

- To start the vacuum cleaner, flip the “On/Off” switch located on the handle to the “On” (I) position.
- To stop the vacuum cleaner, flip the “On/Off” switch to the “Off” (O) position.
- Turn the vacuum cleaner off before unplugging from the electrical outlet.

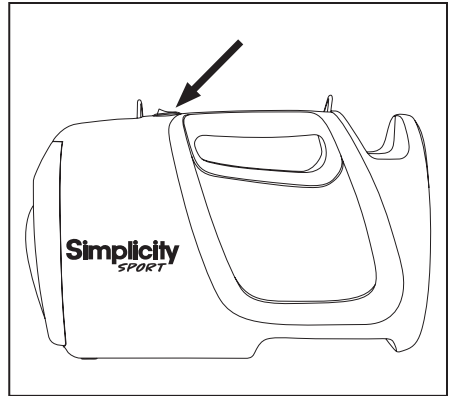


Fig. 1

Carrying the Vacuum (Fig. 2)

To safely transport your vacuum use the carry handle and/or the shoulder strap.

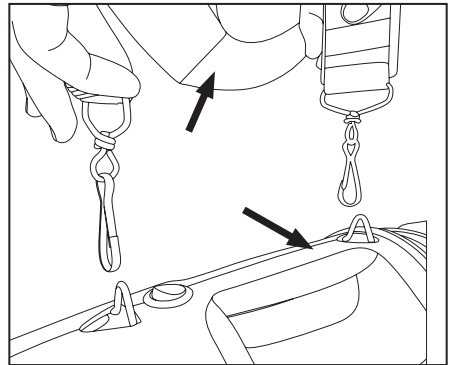


Fig. 2

Vacuuming Floors

With the cleaning tools and vacuum wands, your vacuum is a comprehensive cleaning system.

- Attach the vacuum hose to the suction intake port and twist to lock into place (Fig. 3).
- Attach the extension wand(s) to the curved handle end of the hose (Fig. 4).
- Attach the rug/floor tool to the end of the extension wand(s) for cleaning floors and area rugs (Fig. 5).

NOTE: You can connect any of the cleaning tools to the end of the extension wand(s) and twist for a secure fit. To remove the cleaning tool from the extension wand(s) simply twist and pull apart.

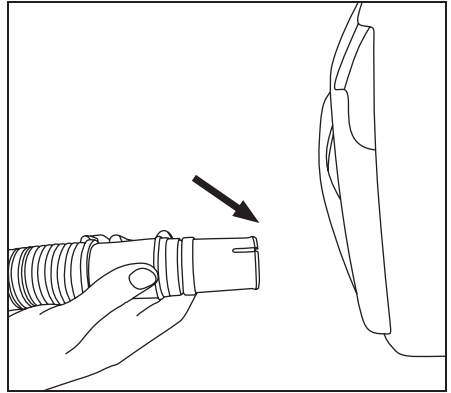


Fig. 3

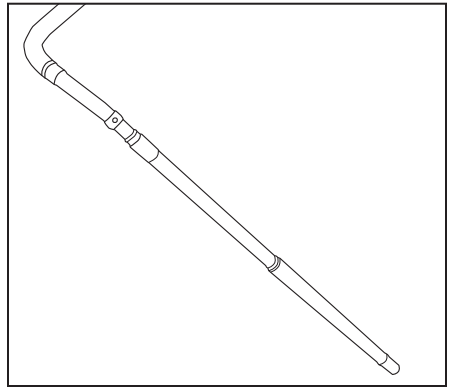


Fig. 4

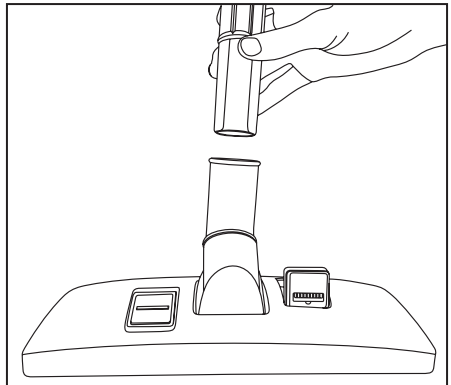


Fig. 5

ATTACHMENT CLEANING

Cleaning Tools

Your vacuum is equipped with a deluxe dusting brush, upholstery tool and crevice tool.

- Attach the vacuum hose to the suction intake port and twist to lock into place (Pg. 7, Fig. 3).
- Attach the extension wand(s) to the curved handle end of the hose (Pg. 7, Fig. 4).
- Insert any of the tools onto the end of the wand(s). Tools can be attached directly to the vacuum hose when the extension wands are not needed.

Dusting Brush (Fig. 6)

Ideal for table tops, shelves, blinds or baseboards.

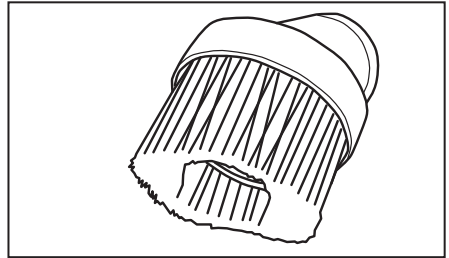


Fig. 6

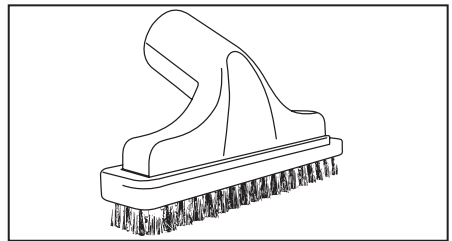


Fig. 7

Upholstery Tool (Fig. 7)

Ideal for soft surfaces like chairs and couches.

Crevice Tool (Fig. 8)

Ideal for tight places like between seat cushions or corners.

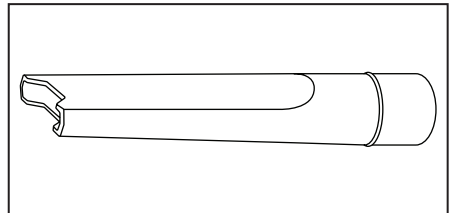


Fig. 8

ATTACHMENT CLEANING

Adjusting the Suction Power for Tool Cleaning (Fig. 9)

On the hose handle, locate the suction relief ring and turn it to the desired position. This reduces the suction power coming through the hose. Close the suction relief ring when finished to restore full suction power.

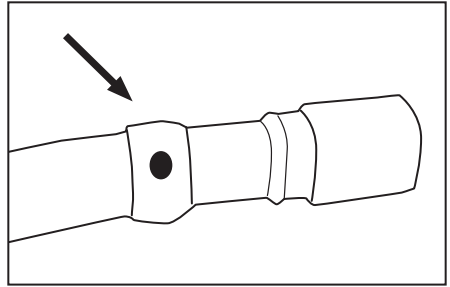


Fig. 9

Using the Blower Exhaust Port

Attach the vacuum hose to the blower exhaust port (Fig. 10).

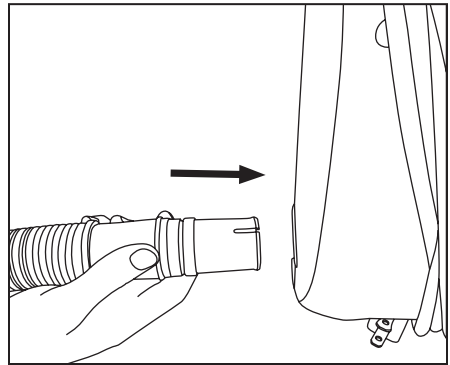


Fig. 10

MAINTENANCE AND CARE

Replacing the Vacuum Bag

- Turn the vacuum over. Lift up the cover retaining clip to remove the cover (Fig. 11).
- Remove and discard the used bag.
- Install a new bag with the arrow on the cardboard pointing to the top of the vacuum (Fig. 12).
- Replace the cover and close the retaining latch.

NOTE: The vacuum bag cannot be reused.

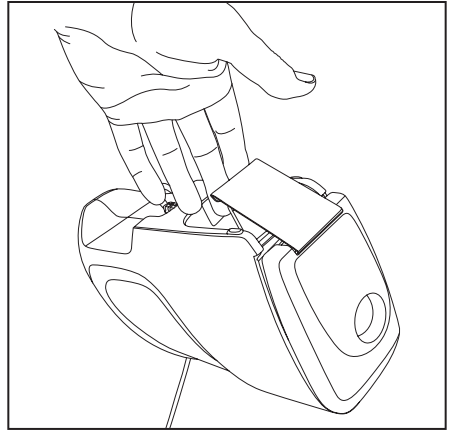


Fig. 11

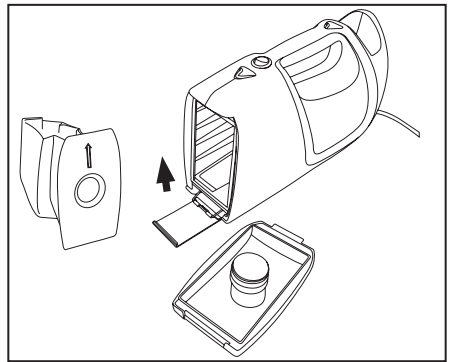


Fig. 12

When to Change the Filter

At a minimum, it's recommended to replace the filters once a year or after using 12 vacuum bags, whichever comes first.

If someone in your household is sensitive to airborne allergens, it is recommended to change the filter after every six vacuum bags.

Replacing the Charcoal Filter

- Turn the vacuum over. Lift up the cover retaining clip to remove the cover (Fig. 13).
- Remove the bag (Fig. 14).
- Remove and discard the used filter from the inside back wall of the vacuum.
- Place the new charcoal filter in the back wall of the vacuum. It should fit snugly against the inside wall of the vacuum (Fig. 15).
- Replace the vacuum bag.
- Replace the cover and close the retaining latch.

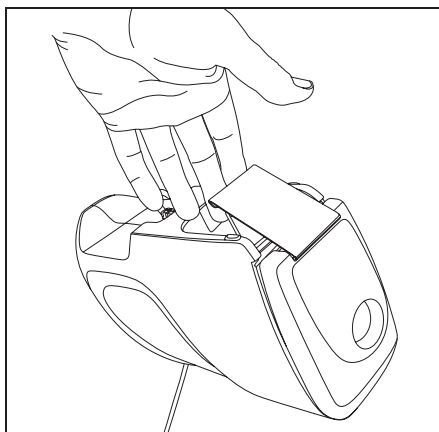


Fig. 13

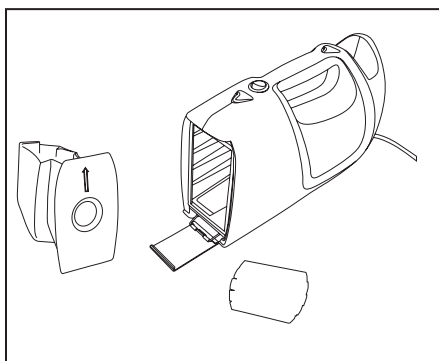


Fig. 14

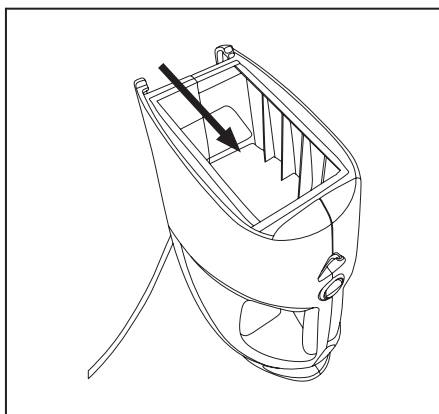


Fig. 15

Troubleshooting

PROBLEM	CHECK POINT	POSSIBLE SOLUTION
Vacuum won't turn on	• Power cord not firmly plugged in	• Plug unit in firmly
	• Blown fuse or tripped breaker	• Check house fuse or breaker. Replace fuse / reset breaker
	• Needs service	• Take to an authorized service center
Vacuum won't pick up or low suction	• Vacuum bag full	• Install new bag
	• Clogged filter	• Install new filter
	• Hose clogged	• Remove obstacle
Dust escaping from vacuum	• Bag compartment cover not installed properly	• Reinsert the cover and secure latch
	• Filter not installed correctly	• Review filter installation (page 12)
	• Vacuum bag not installed correctly	• Review bag installation (page 11)

Any other service should be performed by an Authorized Simplicity Vacuum Retailer. To locate your nearest Authorized Retailer, visit our website at SimplicityVac.com or call 888-974-6759.

Key Replacement Parts

- Genuine package of 6 paper bags and 1 filter Part # SS-6

For Best Performance

- Keep machine and all accessories clean and in good operating condition.
- Change vacuum bag and filter as recommended to maintain optimum cleaning efficiency.
- Always use genuine bags, filters and parts, as use of other products may result in poor cleaning or filtration performance. Simplicity filtration products are designed for maximum performance.
- Have machine checked periodically by the retailer where you purchased your Simplicity vacuum.
- Store machine carefully in dry area.
- For optimum cleaning performance and safety, follow your owner's manual.

What is Covered:

This warranty covers any defects in material and workmanship in the vacuum.

How Long Coverage Lasts:

Warranty coverage for the Simplicity Sport vacuum lasts one year. Domestic models used commercially are only guaranteed for 90 days.

What is Not Covered:

- Damage to the vacuum which occurs from neglect, abuse, alterations, accident, misuse or improper maintenance.
- Normal replacement items: disposable bags and disposable filters.

What We Will Do:

This warranty provides, at no cost to you, all labor and parts to keep this vacuum in correct operating condition during the warranted period.

How to Get Service:

Warranty service can only be obtained by presenting the vacuum to an Authorized Simplicity Retailer. A proof-of-purchase and product serial number will be required before service is rendered. To locate your nearest service center, please call 888-974-6759 or visit SimplicityVac.com.

THIS WARRANTY IS EXCLUSIVE AND IN LIEU OF ANY AND ALL OTHER WARRANTIES WHETHER WRITTEN, ORAL, EXPRESSED OR IMPLIED, (INCLUDING ANY WARRANTY OF MERCHANTABILITY OR FITNESS FOR A PARTICULAR PURPOSE). THIS WARRANTY DISCLAIMS LIABILITY FOR INCIDENTAL OR CONSEQUENTIAL DAMAGES.

How State Law Applies:

This warranty gives you specific legal rights, and you may also have other rights which vary from state to state.

Owner's Warranty Information (keep this for your records...)

Store Name _____

Store Address _____ City _____ State _____ Zip _____

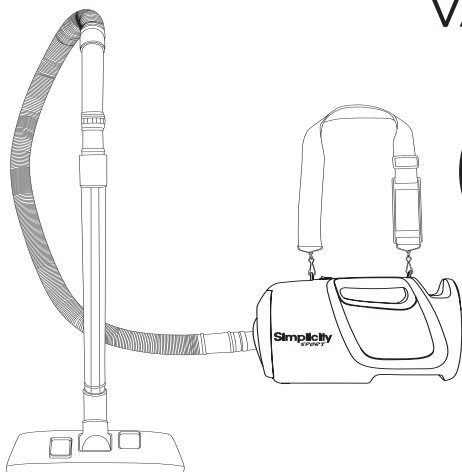
Telephone _____ Date of Purchase _____

Serial Number _____ Model Number _____

Register your warranty online at **SimplicityVac.com**

Simplicity[®]

VACUUMS



SPORT

Portable Canister
Le manuel du propriétaire

INDEX

Commencer

Consignes de sécurité importantes	2
Instructions de polarisation	3
Description de l'aspirateur	4
Opération	6

Nettoyage des accessoires

Outils de nettoyage	8
Réglage de la puissance d'aspiration pour le nettoyage de l'outil	9
Utilisation du port d'échappement du ventilateur	9

Maintenance et entretien

Remplacement du sac sous vide	11
Quand changer le filtre	12
Remplacement du filtre à charbon	12

Guide de résolution de problèmes

Dépannage	13
Visitez Simplicity Vacuums Online	13
Comment contacter votre revendeur agréé	13
Pièces de rechange clés	13
Pour une meilleure performance	13

Garantie	14
-----------------------	----

CONSIGNES DE SÉCURITÉ IMPORTANTES

Lors de l'utilisation d'un appareil électrique, il est toujours important de prendre des mesures de précaution, dont les suivantes :

LISEZ TOUTES LES INSTRUCTIONS AVANT D'UTILISER CET APPAREIL.

IMPORTANT: Le fabricant ne pourra être tenu responsable en cas de dommage provoqué par une utilisation non conforme aux instructions fournies, ou de toute utilisation dans un but autre que celui auquel il est destiné Afin de réduire le risque d'incendie, de choc électrique ou de blessure. Afin de réduire le risque d'incendie, de choc électrique ou de blessure .:

WARNING: Afin de réduire le risque d'incendie, de choc électrique ou de blessure :

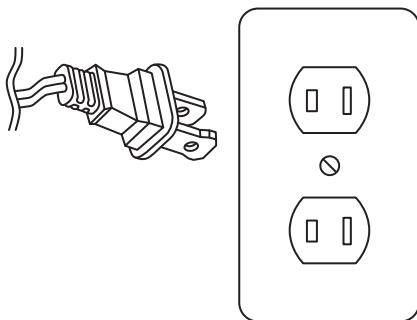
- Ne laissez pas l'appareil branché sans surveillance. Débranchez-le lorsqu'il n'est pas en utilisation et avant de procéder à son entretien.
- **AVERTISSEMENT : IL EXISTE UN RISQUE D'ÉLECTROCUTION EN CAS D'UTILISATION À L'EXTÉRIEUR OU SUR DES SURFACES HUMIDES.**
- Ne pas laissez pas les enfants jouer avec l'appareil. Restez vigilant lors de son utilisation par des enfants ou à proximité des enfants.
- Utilisez cet appareil uniquement selon les instructions décrites dans ce manuel. Utilisez uniquement les pièces recommandées par le fabricant.
- N'utilisez pas cet appareil si le cordon ou la prise est endommagée. Si cet appareil ne fonctionne pas comme prévu, s'il a subi une chute, a été endommagé, exposé à des intempéries, ou s'il est tombé à l'eau, renvoyez-le à votre Revendeur agréé pour le faire réparer.
- Ne tirez ni ne soulevez l'appareil par le cordon, n'utilisez pas le cordon comme poignée, ne fermez pas une porte sur le cordon ni ne serrez le cordon autour de bords ou coins tranchants. Ne faites pas rouler l'appareil sur le cordon. Gardez le cordon éloigné des surfaces chaudes.
- Ne débranchez pas l'appareil en tirant sur le cordon. Pour le débrancher, tirez sur la fiche, pas sur le cordon.
- Ne manipulez pas la fiche ou l'appareil avec les mains mouillées.
- Ne glissez pas d'objets dans les ouvertures. N'utilisez pas l'appareil si une ouverture est obstruée ; évitez l'accumulation de poussières, de peluches, de cheveux ou de tout autre élément pouvant réduire le flux d'air.
- Tenez les cheveux, les habits amples, les doigts et toute autre partie du corps à distance des ouvertures et des pièces mobiles.
- N'aspirez pas d'éléments incandescents ou émettant de la fumée, tels que des cigarettes, des allumettes ou des cendres chaudes.
- N'utilisez pas sans sac d'aspirateur ou filtre en place.
- Éteignez toutes les commandes avant de débrancher.
- Prenez des précautions supplémentaires au moment de nettoyer sur des escaliers.
- N'utilisez pas l'appareil pour aspirer des liquides inflammables ou combustibles tels que de l'essence ou dans des zones pouvant en contenir.
- N'essayez pas de nettoyer ou de réparer l'unité lorsqu'elle est branchée.

CONSERVEZ CES INSTRUCTIONS

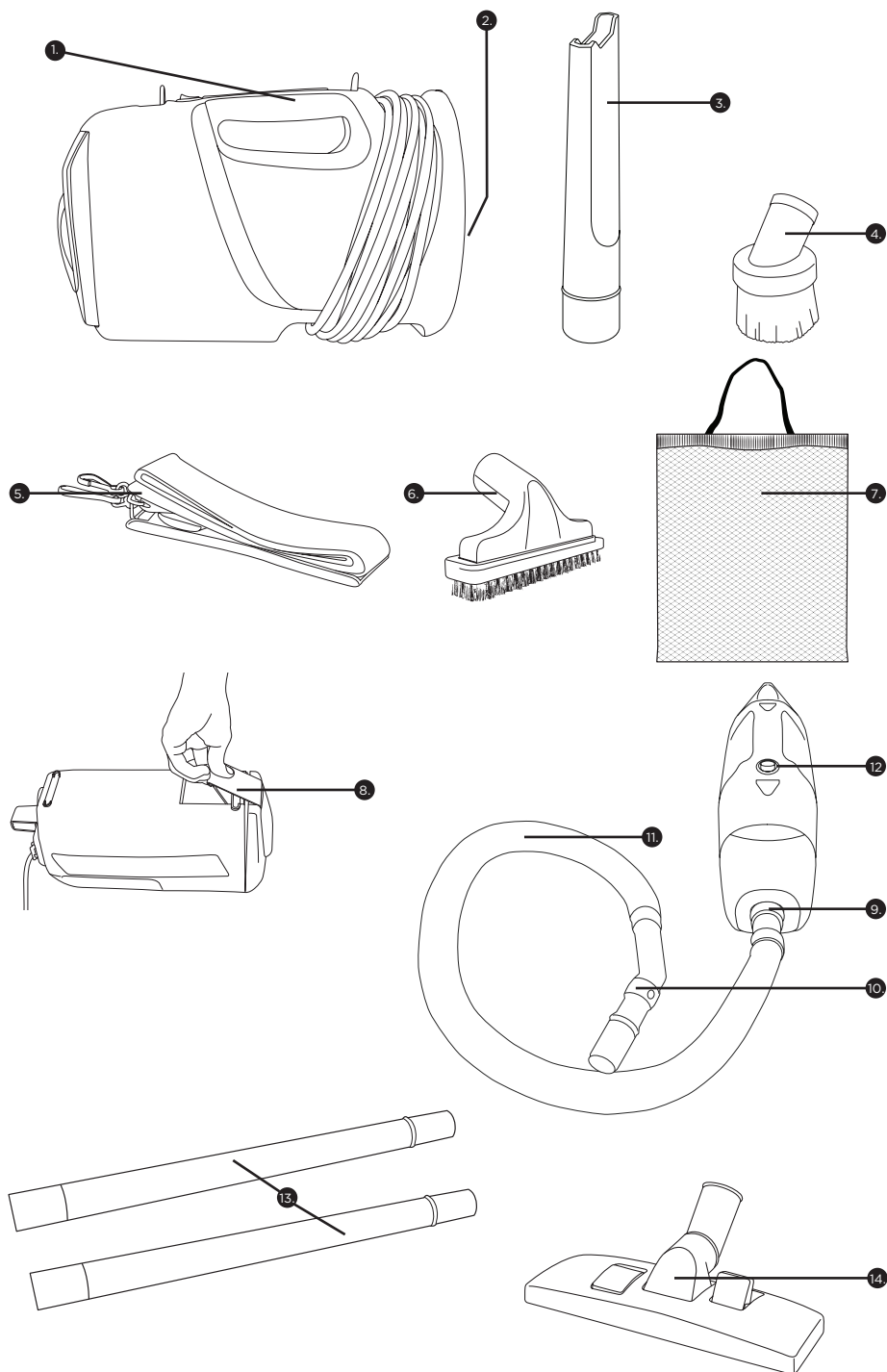
CÂBLE POLARISÉ À DEUX CONDUCTEURS

CORDON D'ALIMENTATION, CORDON POLARISÉ À 2 FILS

Afin de réduire le risque de choc électrique, ce produit est équipé d'une fiche à courant alternatif polarisé (une fiche ayant une broche plus large que l'autre). Cette fiche entre dans la prise uniquement dans un sens. Il s'agit d'un dispositif de sécurité. Si vous ne parvenez pas à brancher totalement la fiche dans la prise, essayez en inversant le sens de la fiche. Si vous ne parvenez toujours pas à brancher correctement la fiche, contactez un électricien qualifié afin de remplacer la prise obsolète. Ne tentez pas de neutraliser le dispositif de sécurité de la prise polarisée.



L'IDENTIFICATION DES PIÈCES



L'IDENTIFICATION DES PIÈCES

- 1 Poignée de transport
- 2 Suceur plat
- 3 Brosse dépoussiérante
- 4 Bretelles
- 5 Interrupteur principal Marche/Arrêt
- 6 Couvercle du compartiment à sac et loquet de rétention.
- 7 Port d'entrée d'aspiration
- 8 Cordon d'alimentation / cordon de rangement
- 9 Anneau de relâchement d'aspiration
- 10 Tuyau
- 11 Support d'accessoires de nettoyage
- 12 Port de ventilation
- 13 Brosse pour tapisseries/glisse sur brosse
- 14 L'outil de sol tapis
- 15 Kit outil micro
- 16 Adaptateur d'angle réglable

Allumer/éteindre l'aspirateur (Fig. 1)

- Pour allumer l'aspirateur, appuyez sur l'interrupteur Allumé/Éteint situé sur la poignée à la position « Marche » (I).
- Pour éteindre l'aspirateur, appuyez sur l'interrupteur marche/arrêt à la position « Éteint » (O).
- Éteignez l'aspirateur avant de débrancher de la prise électrique.

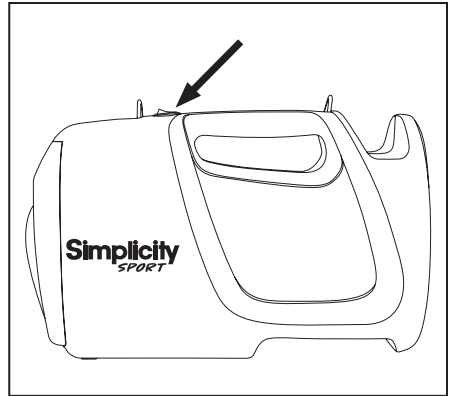


Fig. 1

Transporter l'aspirateur (Fig. 2)

Afin de transporter votre aspirateur en toute sécurité, servez-vous de la poignée de transport/bretelles.

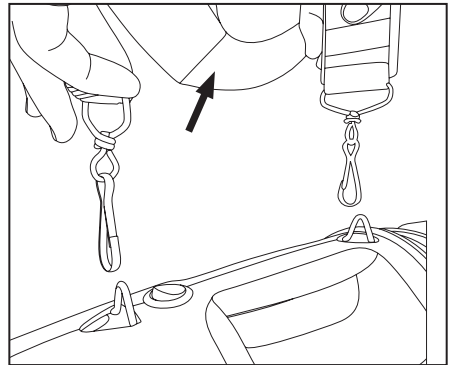


Fig. 2

Nettoyez les planchers

Avec les accessoires de nettoyage et le tube d'aspiration, votre aspirateur constitue un système de nettoyage intégral.

- Raccordez le tuyau à l'entrée du port d'aspiration et tournez le loquet en place (Fig. 3)
- Raccordez le tube-rallonge au bout de la poignée courbée du tuyau (Fig. 4).
- Raccordez l'accessoire à plancher au bout du tube-rallonge pour nettoyer les planchers et les tapis (Fig. 5).

REMARQUE: Vous pouvez raccorder n'importe quel accessoire de nettoyage au bout du tube-rallonge et le fixez en tournant. Pour retirer l'accessoire de nettoyage du tube-rallonge, simplement tournez et tirez.

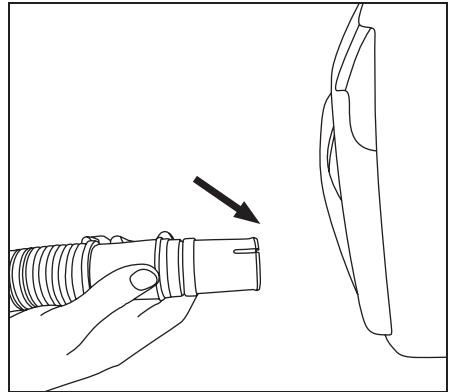


Fig. 3

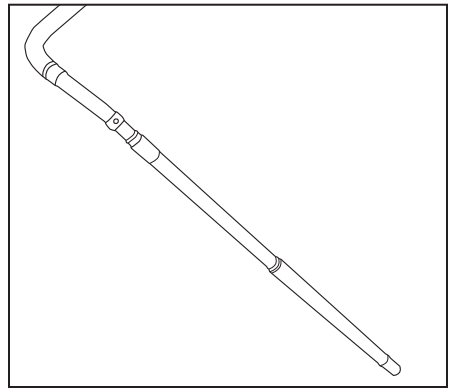


Fig. 4

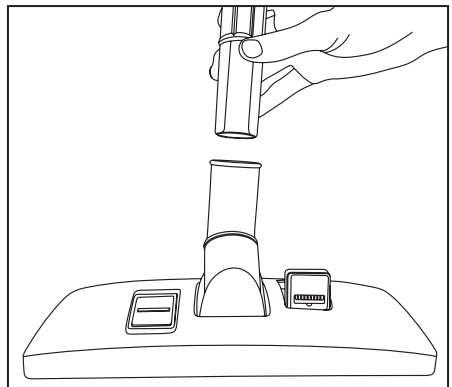


Fig. 5

NETTOYAGE DES ACCESSOIRES

Accessoires de nettoyage

Votre aspirateur est équipé d'une brosse dépeussérante, d'un accessoire pour tapisserie et d'un suceur plat. D'autres accessoires sont disponibles au centre de service Simplicity.

- Raccordez le tuyau au port d'entrée d'aspiration et tournez le loquet en place.
- Raccordez le tube-rallonge au bout de la poignée arrondie du tuyau.
- Insérez l'accessoire de votre choix à l'extrémité du tube.

Brosse dépeussérante (Fig. 6)

Idéale pour les dessus de table, les étagères, les stores ou les sols durs.

Accessoire pour tapisserie/ glisse sur brosse (Fig. 7)

Idéal pour les surfaces souples comme les chaises et les canapés.

Suceur plat (Fig. 8)

Idéal pour les endroits étroits, par exemple entre les coussins des sièges ou dans les coins.

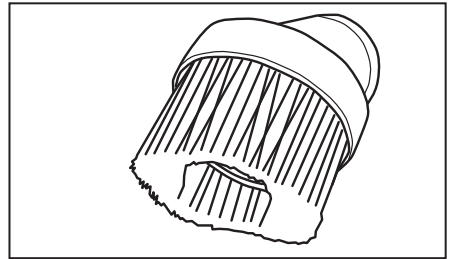


Fig. 6

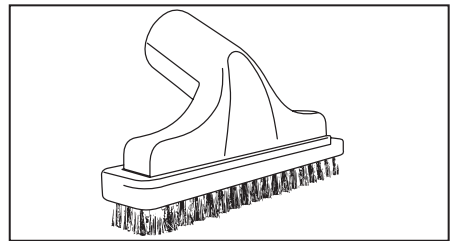


Fig. 7

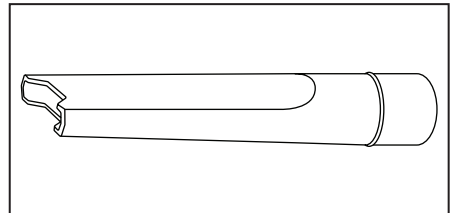


Fig. 8

NETTOYAGE DES ACCESSOIRES

Régler la puissance d'aspiration selon L'accessoire de nettoyage (Fig. 10)

Sur la poignée du tuyau, localisez l'anneau de détente d'aspiration et tournez-le à la position désirée. Cela permet de réduire la puissance d'aspiration du tuyau. Refermez la valve de contrôle de la puissance d'aspiration lorsque vous avez terminé afin de récupérer la puissance d'aspiration maximale.

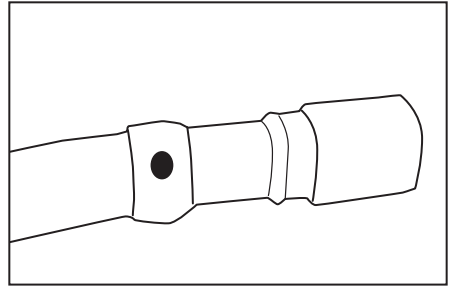


Fig. 9

Utiliser le port du ventilateur

Raccordez le tuyau au port d'échappement (Fig. 10) pour activer la fonction de ventilateur.

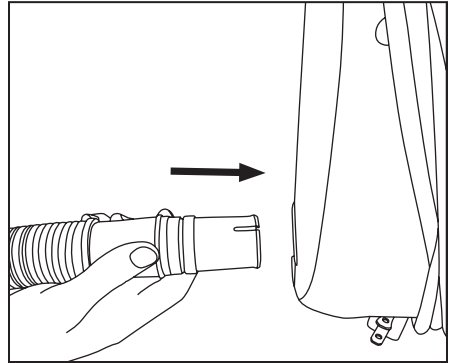


Fig. 10

Remplacez le sac de l'aspirateur

Soulevez la pince de rétention du couvercle pour enlever le couvercle (Fig. 11).

- Retirez et jetez le sac usagé.
- Installez un nouveau sac avec la flèche du carton pointant vers le haut de l'aspirateur (Fig. 12).
- Remplacez le couvercle et le loquet . des pinces de rétention

REMARQUE : Le sac de l'aspirateur. ne peut pas être réutilisé.

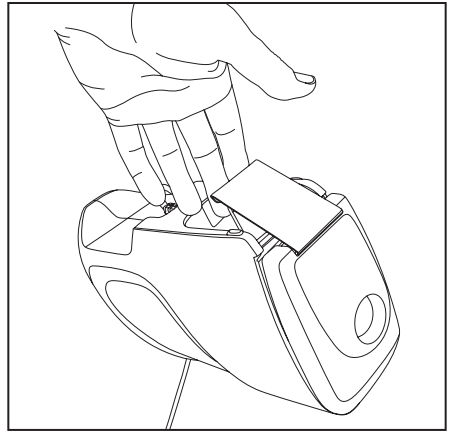


Fig. 11

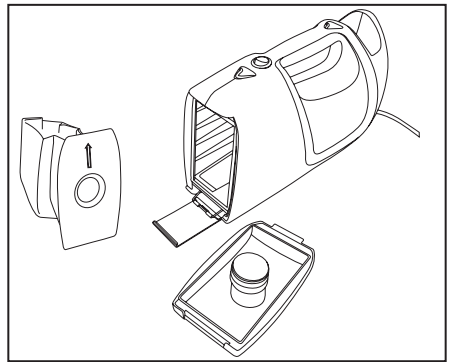


Fig. 12

Quand remplacer les filtres

Il est recommandé de remplacer au minimum les filtres une fois par an ou après l'utilisation de 12 sacs.

Si l'un des membres de votre foyer est sensible aux allergènes en suspension dans l'air, nous vous conseillons de changer les filtres tous les six sacs d'aspirateur.

Remplacer le filtre à charbon

- Soulevez la pince de rétention du couvercle pour retirer le couvercle (Fig. 13).
- Retirez le sac. (Fig. 14).
- Retirez le filtre usagé de la paroi arrière de l'aspirateur et jetez-le.
- Placez le nouveau filtre à charbon sur la paroi arrière de l'aspirateur. Il devrait se placer confortablement sur les parois intérieur de l'aspirateur (Fig. 15).
- Remplacez le sac de l'aspirateur.
- Replacez le couvercle et le loquet des pinces de rétention.

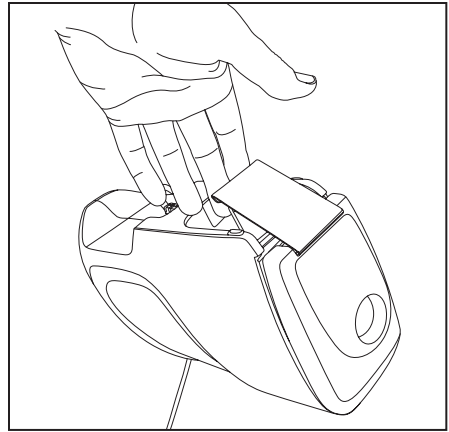


Fig. 13

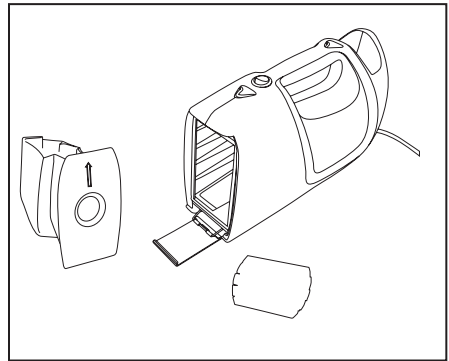


Fig. 14

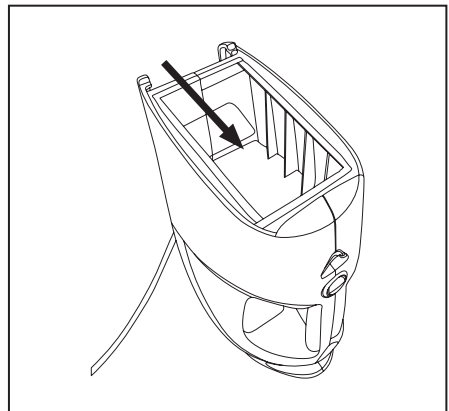


Fig. 15

GUIDE DE RÉOLUTION DE PROBLÈMES

Dépannage

PROBLÈME	RAISONS POSSIBLES	SOLUTIONS POSSIBLES
L'aspirateur ne s'allume pas.	• Le cordon n'est pas bien branché	• Branchez fermement l'unité
	• Fusible ou disjoncteur sauté	• Examinez le fusible ou le disjoncteur. Remplacez le fusible / réinitialisez le disjoncteur
	• Doit faire l'objet d'une réparation	• Rapportez l'appareil au centre de service
L'aspirateur n'aspire pas ou aspire peu.	• Sac de l'aspirateur plein	• Installez un nouveau sac
	• Filtre bouché	• Installez un nouveau filtre
	• Tuyau bouché.	• Supprimez l'obstacle.
L'aspirateur émet de la poussière.	• Le compartiment à sac n'est pas installé correctement	• Réinsérez le couvercle et sécurisez le loquet
	• Le filtre n'est pas installé correctement	• Examinez l'installation du filtre (pages 11)
	• Le sac de l'aspirateur n'est pas correctement installé	• Examinez l'installation du filtre (pages 10)

Tout autre service doit être effectué par un aspirateur Simplicity agréé.

Détaillant. Pour localiser votre revendeur agréé le plus proche, visitez notre site Web à SimplicityVac.com ou appelez le 888-974-6759.

Pièces de rechange clés

- Paquet authentique de 6 sacs en papier et 1 filtre Pièce n ° SS-6
Pour une meilleure performance
- Gardez la machine et tous les accessoires propres et en bon état de fonctionnement.
- Changez le sac de l'aspirateur et le filtre comme recommandé pour maintenir une efficacité de nettoyage optimale.
- Utilisez toujours des sacs, filtres et pièces d'origine, car l'utilisation d'autres produits pourrait nuire aux performances de nettoyage ou de filtration. Les produits de filtration Simplicity sont conçus pour des performances maximales.
- Faites vérifier l'appareil périodiquement par le revendeur auprès duquel vous avez acheté votre aspirateur Simplicity.
- Rangez soigneusement la machine dans un endroit sec.
- Pour des performances de nettoyage et une sécurité optimales, suivez le manuel du propriétaire.

Ce qui est couvert

Cette garantie couvre tous les défauts de matériel et de fabrication dans le vide.

Combien de temps dure la couverture:

La couverture de la garantie pour cet aspirateur dure un an. Les modèles domestiques utilisés commercialement sont uniquement garantis pendant 90 jours.

Ce qui n'est pas couvert

- Dommages causés à l'aspirateur par suite de négligence, d'abus, de modifications, d'accidents, de mauvaises utilisations ou d'un entretien inadéquat.
- Articles de remplacement normaux: filtre anti-poussière.

Qu'allons nous faire:

Cette garantie fournit, sans frais pour vous, toute la main-d'œuvre et les pièces pour garder cet aspirateur en bon état de fonctionnement pendant la période garantie.

Comment obtenir du service:

Le service de garantie ne peut être obtenu qu'en présentant l'aspirateur à un détaillant Simplicity agréé. Un justificatif d'achat et un numéro de série du produit seront requis avant que le service ne soit rendu. Pour localiser votre centre de service le plus proche, appelez le 888-974-6759 ou visitez SimplicityVac.com.

CETTE GARANTIE EST EXCLUSIVE ET REMPLACE TOUTE AUTRE GARANTIE, ÉCRITE, ORALE, EXPRESSE OU IMPLICITE (Y COMPRIS TOUTE GARANTIE DE QUALITÉ MARCHANDE OU D'ADÉQUATION À UN USAGE PARTICULIER). CETTE GARANTIE REJETTE LA RESPONSABILITÉ POUR LES DOMMAGES ACCESSOIRES OU CONSÉCUTIFS.

Comment la loi de l'état s'applique:

Cette garantie vous donne des droits légaux spécifiques et vous pouvez également avoir d'autres droits qui varient d'un État à l'autre.

Informations sur la garantie du propriétaire (conservez-les pour vos dossiers...)

Nom du magasin _____

Adresse du magasin _____ Ville _____ Etat _____ Code postal _____

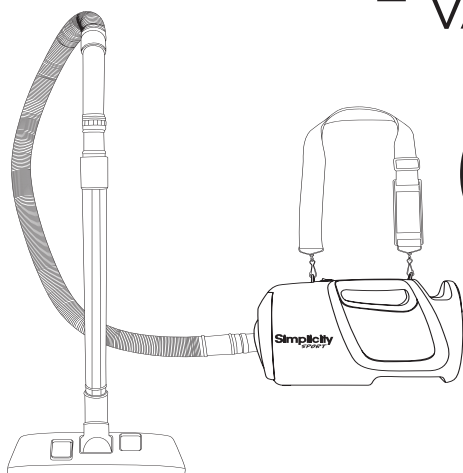
Téléphone _____ Date d'achat _____

Numéro de série _____ Numéro de modèle _____

Enregistrez votre garantie en ligne sur **SimplicityVac.com**

Simplicity®

VACUUMS



SPORT

Portable Canister

Manual del propietario

CONTENIDO

Introducción

Importantes instrucciones de seguridad	2
Instrucciones de polarización	3
Descripción de la aspiradora	4
Operación	6

Limpieza de los accesorios

Herramientas de limpieza	8
Ajuste de la potencia de succión para la limpieza de herramientas	9
Uso del puerto de escape del soplador	9

Mantenimiento y cuidado

Reemplazo de la bolsa de la aspiradora	11
Cuándo cambiar el filtro	12
Reemplazo del filtro de carbón	12

Guía de resolución de problemas

Solución de problemas	13
Visite Simplicity Vacuums en internet	13
Cómo ponerse en contacto con su distribuidor autorizado	13
Piezas de repuestos clave	13
Para un mejor rendimiento	13

Garantía	14
-----------------------	----

IMPORTANTES INSTRUCCIONES DE SEGURIDAD

Al usar un aparato eléctrico, siempre se deben seguir precauciones básicas, incluidas las siguientes:

LEA TODAS LAS INSTRUCCIONES ANTES DE USAR ESTE ELECTRODOMÉSTICO.

IMPORTANTE: El fabricante no se hace responsable de los daños causados cuando el electrodoméstico no se utiliza de acuerdo con las instrucciones, o para usos distintos de aquellos para los que fue diseñado.

ADVERTENCIA: Para reducir el riesgo de incendio, descarga eléctrica, daños o lesiones:

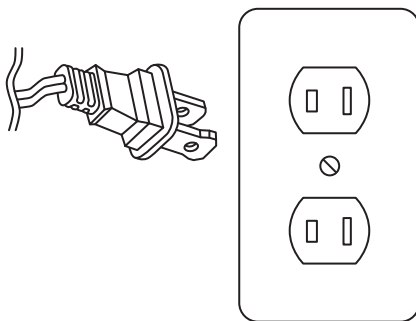
- No se aleje del electrodoméstico cuando esté enchufado. Desenéchelo de la toma de corriente cuando no esté en uso y antes de realizarle mantenimiento.
- **ADVERTENCIA: SE PUEDEN PRODUCIR DESCARGAS ELÉCTRICAS SI SE UTILIZA AL AIRE LIBRE O EN SUPERFICIES MOJADAS.**
- No permita que se utilice como juguete. Es necesario prestar mucha atención cuando sea utilizado por niños o cerca de ellos.
- Úselo únicamente como se describe en este manual. Utilice únicamente los accesorios recomendados por el fabricante.
- No lo utilice con un cable o enchufe dañado. Si el electrodoméstico no funciona como debiera, se ha caído o dañado, se ha dejado al aire libre o se ha caído al agua, devuélvalo a su Distribuidor autorizado para su reparación.
- No lo jale ni lo transporte sosteniéndolo del cable, no use el cable como manija, no apriete el cable con una puerta ni tire del cable alrededor de bordes o esquinas afilados. No pase el electrodoméstico sobre el cable. Mantenga el cable alejado de superficies calientes.
- No desenchufe tirando del cable. Para desenchufar, tire del enchufe, no del cable.
- No manipule el enchufe ni el aparato con las manos mojadas.
- No introduzca ningún objeto en las aberturas. No lo use si alguna de sus aberturas está bloqueada; manténgalo libre de polvo, pelusa, cabello y cualquier cosa que pueda reducir el flujo de aire.
- Mantenga el cabello, la ropa holgada, los dedos y todas las partes del cuerpo alejados de las aberturas y las partes móviles.
- No recoja nada que se esté quemando o que esté humeando, como cigarrillos, fósforos o cenizas calientes.
- No lo use sin la bolsa de la aspiradora y/o los filtros en su lugar.
- Apague todos los controles antes de desenchufar.
- Tenga especial cuidado al limpiar escaleras.
- No lo use para recoger líquidos inflamables o combustibles como la gasolina, ni en áreas donde estos productos puedan estar presentes.
- No intente reparar la unidad mientras el electrodoméstico está enchufado.

GUARDE ESTAS INSTRUCCIONES

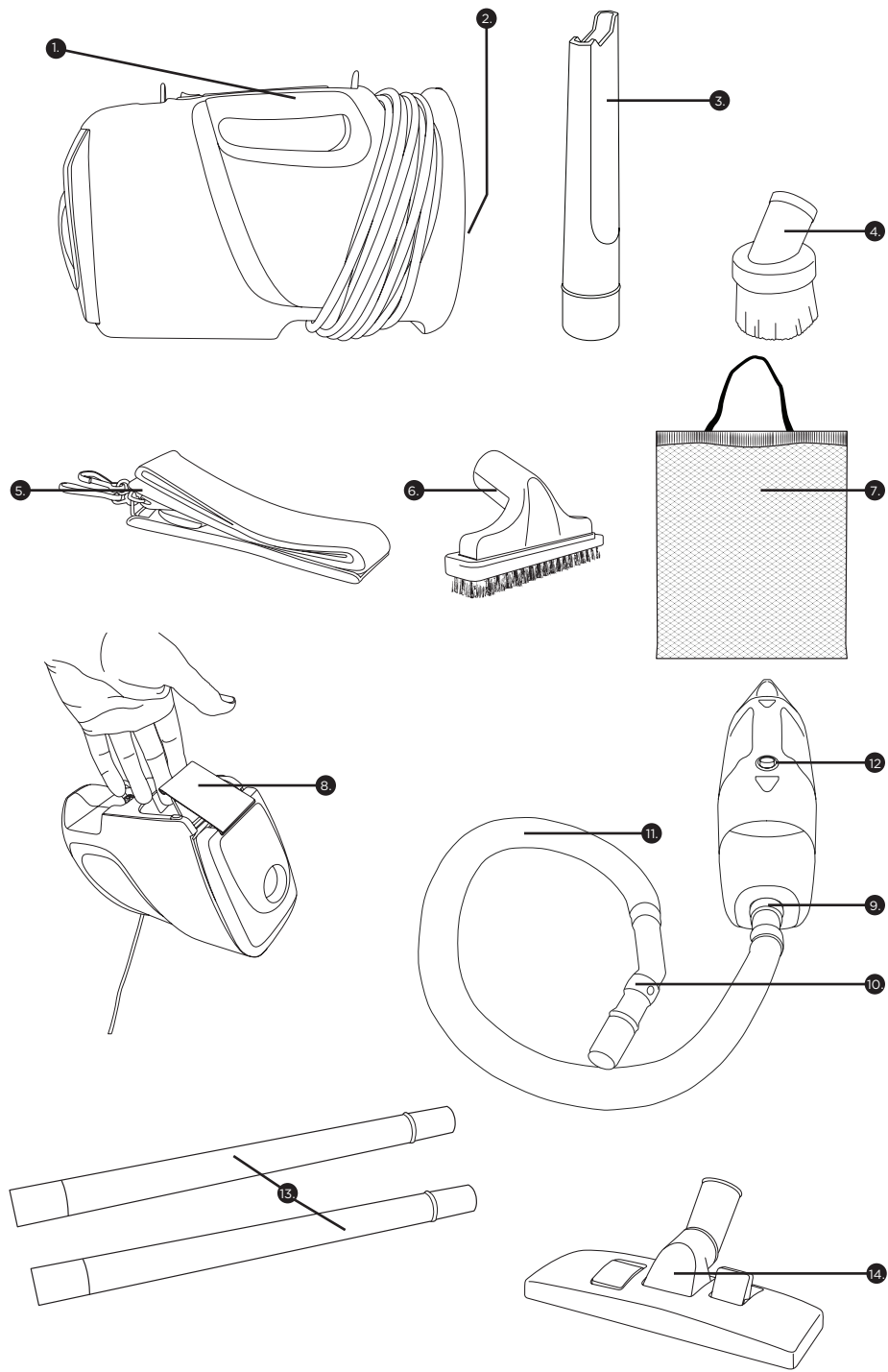
INSTRUCCIONES DE POLARIZACIÓN

Cable de alimentación, cable polarizado de 2 hilos

Para reducir el riesgo de descarga eléctrica, el producto está equipado con un enchufe de línea de corriente alterna polarizada (un enchufe que tiene una clavija más ancha que la otra). Este enchufe encajará en la toma de corriente de una sola manera. Esta es una característica de seguridad. Si no puede insertar el enchufe completamente en la toma de corriente, intente invertir el enchufe. Si el enchufe aún no encaja, comuníquese con un electricista calificado para reemplazar la toma de corriente obsoleta. No anule el propósito de seguridad del enchufe polarizado.



DESCRIPCIÓN DE LA ASPIRADORA



DESCRIPCIÓN DE LA ASPIRADORA

- 1 Asa de transporte
- 2 Puerto de escape del soplador
- 3 Boquilla para rendijas
- 4 Cepillo para polvo de lujo
- 5 Correa
- 6 Accesorio para tapicería
- 7 Bolsa de malla
- 8 Pestillo de retención y tapa del compartimento de la bolsa
- 9 Puerto de entrada de succión
- 10 Anillo de alivio de succión
- 11 Ensamble de la manguera
- 12 Interruptor principal de encendido/apagado
- 13 Varillas de extensión
- 14 Herramienta para alfombras/pisos

Encendido/apagado de la aspiradora (Fig. 1)

- Para encender la aspiradora, coloque el interruptor "On/Off" (Encendido/Apagado) ubicado en el mango en posición "On" (Encendido) (I).
- Para apagar la aspiradora, coloque el interruptor de "Encendido/Apagado" en la posición "Off" (Apagado) (O).
- Apague la aspiradora antes de desenchufarla de la toma de corriente.

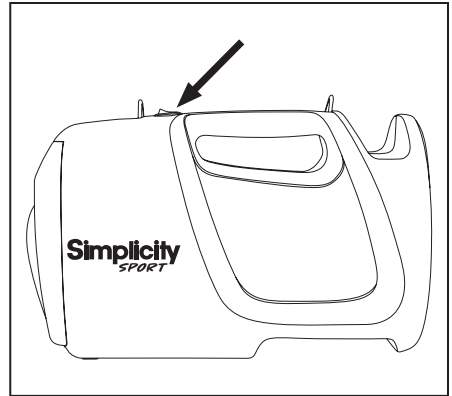


Fig. 1

Transporte de la aspiradora (Fig. 2)

Para transportar su aspiradora de forma segura, utilice el asa de transporte y/o la correa para el hombro.

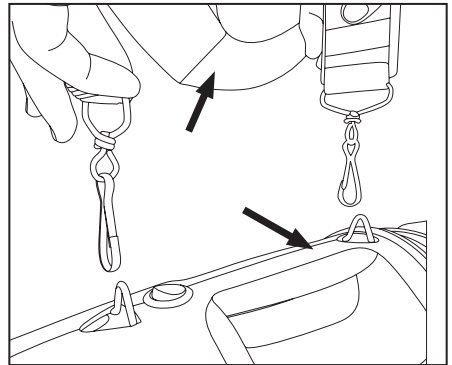


Fig. 2

Aspirar pisos

Con las herramientas de limpieza y las varillas de extensión, su aspiradora es un sistema de limpieza completo.

- Conecte la manguera de la aspiradora al puerto de entrada de succión y gírela para que encaje en su lugar (Fig. 3).
- Conecte la(s) varilla(s) de extensión al extremo del mango curvo de la manguera (Fig. 4).
- Conecte la herramienta para alfombras/pisos al extremo de las varillas de extensión para limpiar pisos y alfombras (Fig. 5).

NOTA: Puede conectar cualquiera de las herramientas de limpieza al extremo de la(s) varilla(s) de extensión y girar para lograr un ajuste seguro. Para retirar la herramienta de limpieza de la(s) varilla(s) de extensión, gírela y sepárela.

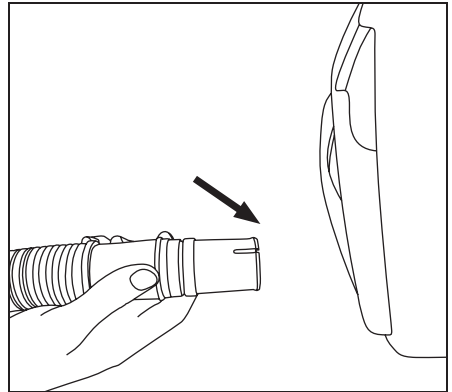


Fig. 3

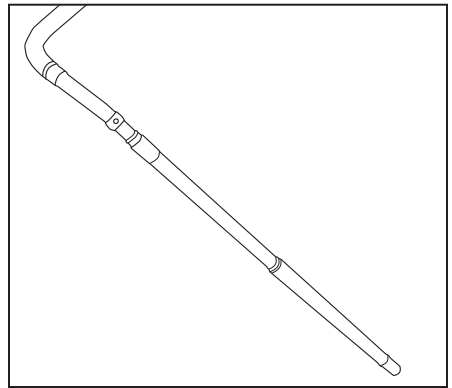


Fig. 4

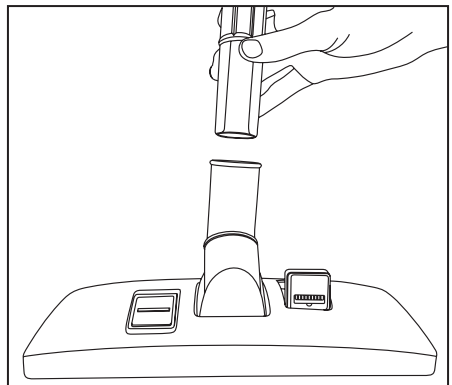


Fig. 5

LIMPIEZA DE LOS ACCESORIOS

Herramientas de limpieza

Su aspiradora está equipada con un cepillo para polvo de lujo, una herramienta para tapicería y una herramienta para rendijas.

- Conecte la manguera de la aspiradora al puerto de entrada de succión y gírela para que encaje en su lugar (Pág. 7, Fig. 3).
- Conecte la(s) varilla(s) de extensión al extremo del mango curvo de la manguera (Pág. 7, Fig. 4).
- Inserte cualquiera de las herramientas en el extremo de la(s) varilla(s) de extensión. Las herramientas se pueden conectar directamente a la manguera de la aspiradora cuando no se necesitan las varillas de extensión.

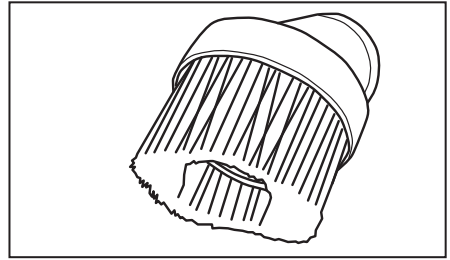


Fig. 6

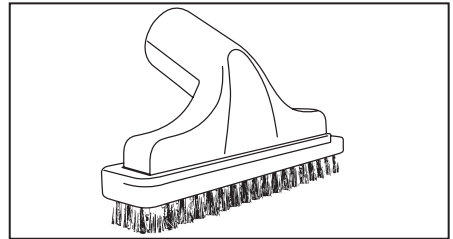


Fig. 7

Cepillo para polvo (Fig. 6)

Ideal para tableros de mesa, estantes, persianas o zócalos.

Accesorio para tapicería (Fig. 7)

Ideal para superficies suaves como sillas y sofás.

Boquilla para rendijas (Fig. 8)

Ideal para lugares estrechos como entre los cojines de los sillones o las esquinas.

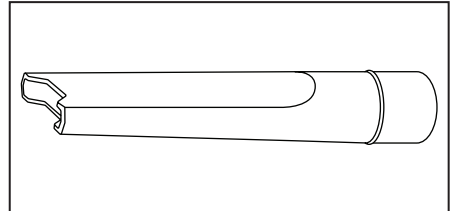


Fig. 8

LIMPIEZA DE LOS ACCESORIOS

Ajuste de la potencia de succión para la limpieza de herramientas (Fig. 9)

En el mango de la manguera, ubique el anillo de alivio de succión y gírelo a la posición deseada. Esto reduce la potencia de succión que llega a través de la manguera. Cierre el anillo de alivio de succión cuando haya terminado, para restaurar la potencia de succión total.

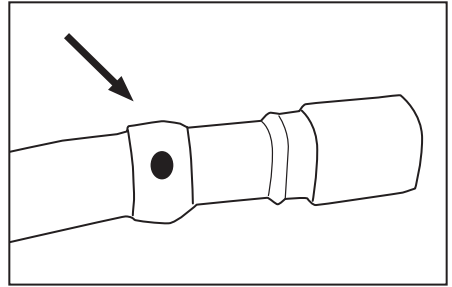


Fig. 9

Uso del puerto de escape del soplador

Conecte la manguera de la aspiradora al puerto de escape del soplador (Fig. 10).

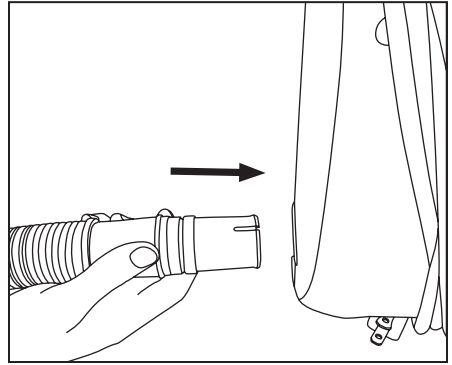


Fig. 10

Reemplazo de la bolsa de la aspiradora

- Apague la aspiradora. Levante el clip de retención de la cubierta para quitarla (Fig. 11).
- Retire y deseche la bolsa usada.
- Instale una bolsa nueva con la flecha en el cartón apuntando hacia la parte superior de la aspiradora (Fig. 12).
- Vuelva a colocar la cubierta y cierre el pestillo de retención.

NOTA: La bolsa de la aspiradora no se puede reutilizar.

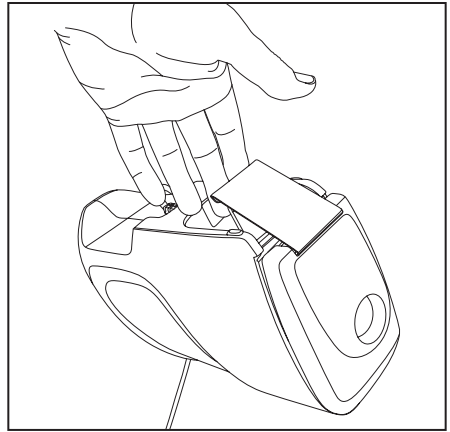


Fig. 11

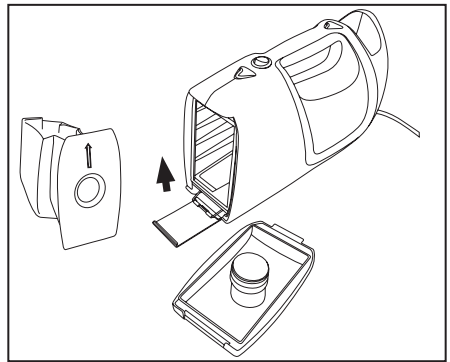


Fig. 12

Cuándo cambiar los filtros

Como mínimo, se recomienda reemplazar los filtros una vez al año o después de usar 12 bolsas de aspiradora, lo que ocurra primero.

Si alguien en su hogar es sensible a los alérgenos en el aire, se recomienda cambiar el filtro cada seis bolsas de la aspiradora.

Sustitución del filtro de carbón

- Apague la aspiradora. Levante el clip de retención de la cubierta para quitarla (Fig. 13).
- Retire la bolsa (Fig. 14).
- Retire y deseche el filtro usado del interior de la pared trasera de la aspiradora.
- Coloque el nuevo filtro de carbón en la pared trasera de la aspiradora. Debe encajar perfectamente contra la pared interior de la aspiradora (Fig. 15).
- Reemplace la bolsa de la aspiradora.
- Vuelva a colocar la cubierta y cierre el pestillo de retención.

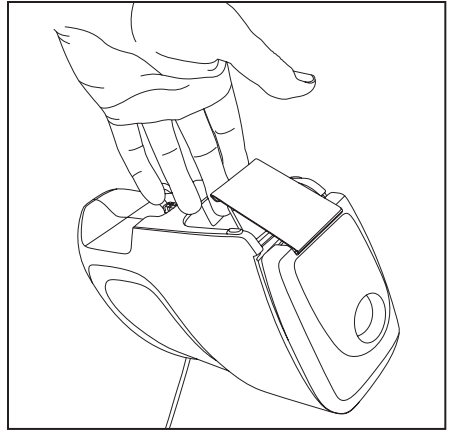


Fig. 13

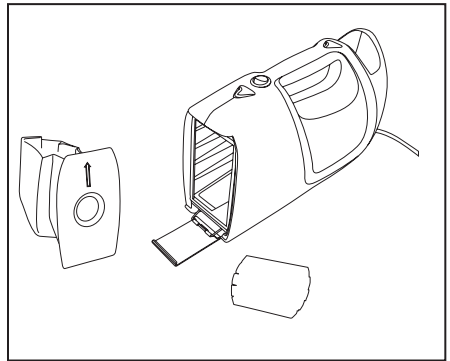


Fig. 14

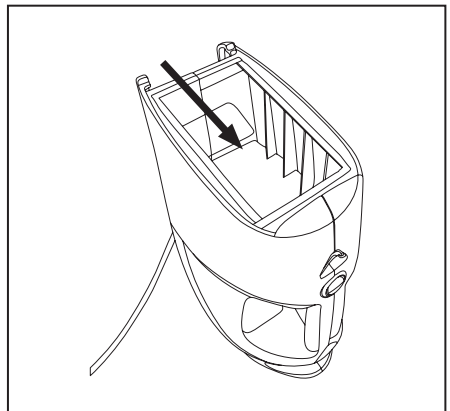


Fig. 15

GUÍA DE RESOLUCIÓN DE PROBLEMAS

Solución de problemas

PROBLEMA	PUNTO DE COMPROBACIÓN	SOLUCIÓN POSIBLE
La aspiradora no enciende.	• El cable de alimentación no está bien enchufado.	• Enchufe la unidad con firmeza.
	• El fusible se ha quemado o el disyuntor ha saltado.	• Revise los fusibles o el disyuntor de la casa. Reemplace el fusible/reanude el disyuntor.
	• Necesita reparación	• Lleve el equipo a un centro de servicio autorizado.
La aspiradora no recoge nada o tiene poca succión.	• La bolsa de la aspiradora está llena.	• Instale una bolsa nueva.
	• El filtro está obstruido.	• Instale un filtro nuevo.
	• La manguera está obstruida.	• Retire el obstáculo.
La aspiradora despidе polvo.	• La cubierta del compartimento de la bolsa no está instalada correctamente.	• Vuelva a colocar la cubierta y cierre el pestillo.
	• El filtro no está instalado correctamente.	• Revise la instalación del filtro (página 12).
	• La bolsa de la aspiradora no está instalada correctamente.	• Revise la instalación de la bolsa (página 11).

Cualquier otro servicio debe ser realizado por un minorista autorizado de Simplicity Vacuum. Para localizar a su distribuidor autorizado más cercano, visite nuestro sitio web SimplicityVac.com o llame al 888-974-6759.

Piezas de repuestos clave

- Paquete original de 6 bolsas de papel y 1 filtro Parte # SS-6

Para un mejor rendimiento

- Mantenga el equipo y todos los accesorios limpios y en buenas condiciones de funcionamiento.
- Cambie la bolsa de la aspiradora y el filtro según lo recomendado para mantener una eficiencia de limpieza óptima.
- Utilice siempre bolsas, filtros y piezas originales, ya que el uso de otros productos puede dar lugar a una limpieza o filtración deficiente. Los productos de filtración de Simplicity están diseñados para obtener el máximo rendimiento.
- Haga revisar el equipo periódicamente por el minorista donde compró su aspiradora Simplicity.
- Guarde la máquina cuidadosamente en un área seca.
- Para obtener un rendimiento de limpieza y una seguridad óptimos, siga las instrucciones del manual del propietario.

Qué está cubierto:

Esta garantía cubre cualquier defecto de material y mano de obra en la aspiradora.

Duración de la cobertura:

La cobertura de garantía para la aspiradora Simplicity Sport dura un año. Los modelos domésticos utilizados comercialmente solo tienen una garantía de 90 días.

Lo que no está cubierto:

- Daños a la aspiradora que se produzcan por negligencia, abuso, alteraciones, accidentes, mal uso o mantenimiento inadecuado.
- Artículos de reemplazo normales: bolsas desechables y filtros desechables.

Lo que haremos:

Esta garantía proporciona, sin costo para usted, toda la mano de obra y las piezas para mantener esta aspiradora en condiciones de funcionamiento correctas durante el período de garantía.

Cómo obtener el servicio:

El servicio de garantía solo se puede obtener presentando la aspiradora a un minorista autorizado de Simplicity. Se requerirá un comprobante de compra y el número de serie del producto antes de que se preste el servicio. Para ubicar su centro de servicio más cercano, llame al 888-974-6759 o visite SimplicityVac.com.

ESTA GARANTÍA ES EXCLUSIVA Y SUSTITUYE CUALQUIER OTRA GARANTÍA YA SEA ESCRITA, ORAL, EXPLÍCITA O IMPLÍCITA (INCLUIDA CUALQUIER GARANTÍA DE COMERCIABILIDAD O IDONEIDAD PARA UN PROPÓSITO EN PARTICULAR). ESTA GARANTÍA NO ASUME LA RESPONSABILIDAD POR DAÑOS INCIDENTALES O CONSECUENTES.

Cómo se aplica la ley estatal:

Esta garantía le otorga derechos legales específicos y también puede tener otros derechos que varían de un estado a otro.

Información de la garantía del propietario (guarde esto para sus registros)

Nombre de la tienda _____

Dirección de la tienda _____ Ciudad _____ Estado _____ Código postal _____

Teléfono _____ Fecha de compra _____

Número de serie _____ Número de modelo _____

Registre su garantía en línea en **SimplicityVac.com**

Simplicity[®]

SIMPLICITYVAC.COM

888-974-6759
1760 Gilsinn Lane
Fenton, MO 63026